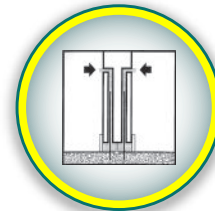




GROUTEX[®]

6

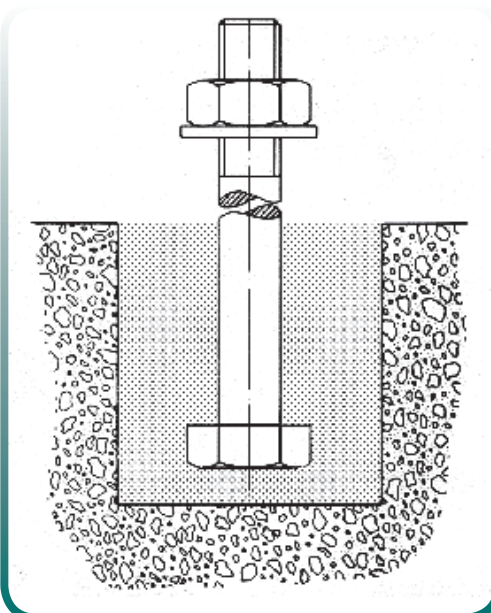
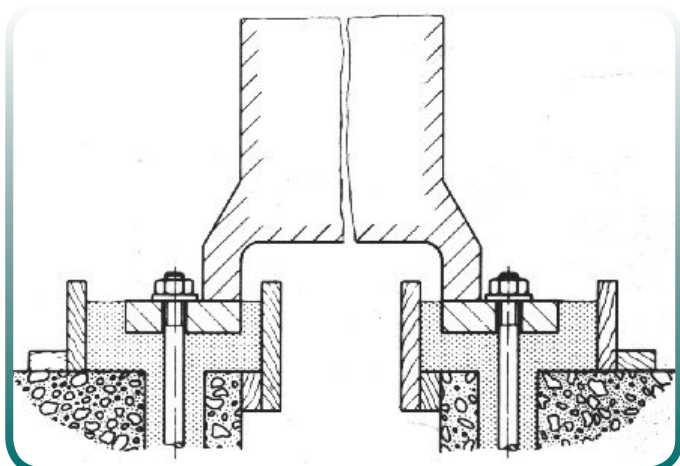
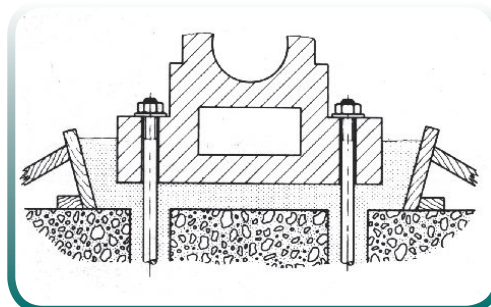
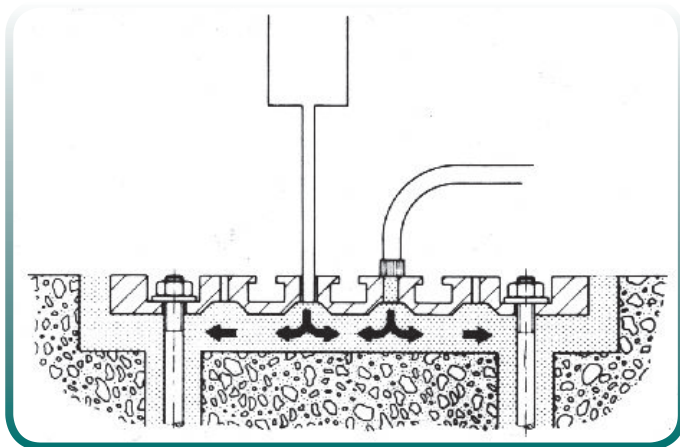


Coulis de calage et de scellement sans retrait

CE
EN 1504-6

PTV 566
EN 1504-6 **BENOR** 0438
N° de certificat BB-566-0438-0040 → 0045-001
Organisme de certification BCCA

- A base de ciment et de sable.
- Sans retrait.
- Prêt à l'emploi.
- Granulométries :
 - 6003 (extra-fin) 0,1 - 0,3 mm
 - 601 (fin) 0 - 1 mm
 - 603 (standard) 0 - 3 mm
 - 608 (gros) 0 - 8 mm
 - 603 + Kift (Microbéton Prémix) 0 - 8 mm
- Forte contrainte d'adhérence.
- Résistance élevée à la compression et à la flexion.
- Résistant à l'huile.
- Étanche à l'eau.
- Exempt de chlorures, de sulfures et d'agréats métalliques.
- Rendement élevé.
- Non corrosif.
- Très fluide : pompable et injectable.



CLOQUETTE

SINCE 1924

PRODUCTS FOR BUILDING INDUSTRY



Le mortier de scellement **GROUTEX 6** est employé et spécifié par de nombreux organismes publics, bureaux d'études, administrations des Ponts et Chaussées, usines de construction de machines et de turbines de par le monde entier.

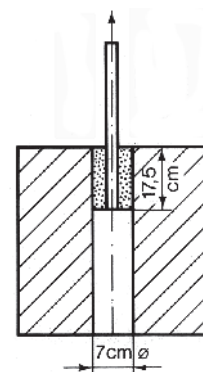
AVANTAGES DU COULIS GROUTEX 6

Le coulis **GROUTEX 6** présente des résistances élevées à la flexion et à la compression.

	FLEXION		COMPRESSION	
	N/mm ²	Kgf/cm ²	N/mm ²	Kgf/cm ²
à 18 heures	6,1	62	34,7	354
à 24 heures	8,7	89	54,3	553
à 3 jours	10,7	109	83,6	852
à 7 jours	11,0	113	90,4	922

- Le **GROUTEX 6** ne présente aucun des inconvénients des mortiers de scellement métalliques. Les mortiers de scellement qui contiennent des additifs métalliques, s'oxydent et rouillent lorsqu'ils sont exposés à l'humidité et, par là, affaiblissent la liaison du mortier.
- Le **GROUTEX 6** a une volumétrie contrôlée et est garanti sans retrait. Une volumétrie contrôlée est nécessaire afin de garantir une liaison monolithique de la machine avec sa fondation. Il a une volumétrie dosée avec précision. En 24 heures, il se stabilise complètement et ne présente ni retrait, ni gonflement.
- A l'épreuve des chocs et des vibrations, il ne se brise pas.
- Adhésivité et contrainte d'adhérence de + de 150 kg/cm².
- Très bon comportement aux variations des tensions provoquées par l'humidité, la chaleur et le froid.
- Réduction de 60 à 80 % des dommages aux roulements des machines de laminoirs.

Grâce à sa résistance à la compression qui se manifeste très rapidement, le **GROUTEX 6** supprime les temps d'attente prolongée et la mise en route de la machine peut avoir lieu dans l'intervalle d'une journée environ. De nombreux essais officiels sont disponibles sur simple demande.



CONSEIL DE MISE EN OEUVRE

Le coulis **GROUTEX 6** :

- Est un mélange garanti restant égal à lui-même et surveillé en permanence. Il est produit en usine sous contrôle sévère quant à la qualité de manière telle que, sur le chantier, il suffit d'y ajouter purement et simplement de l'eau. Un mélangeur compliqué n'est donc pas indispensable ni non plus un personnel qualifié.
- Coule facilement, se travaille de même, remplit toutes les cavités. Sur base de 4 l d'eau pour 25 kg, la fluidité à la table (sans secousses) est de + de 3.
- présente un temps de mise en oeuvre suffisant (environ 1 heure).
- peut être coulé, pompé et injecté. Coulé, le mortier de scellement **GROUTEX 6** ne présente pas de ségrégation.
- a la couleur du ciment et ne change pas de teinte.
- pour 1 m³ à sceller, il faut environ 1900 kg **GROUTEX 6**, suivant les granulométries
- peut être mis en oeuvre au dessus de 0°C. Toutefois, en cas de gel de nuit

(-5°C), il y a lieu d'utiliser de l'eau chaude (jusqu'à 40°C) et de prendre les mesures habituelles de protection.

- peut également être pompé sur des distances importantes au travers de tuyaux étroits, diamètre intérieur 3/4".
- est livré en sacs de 25 kg, cet emballage comprenant en sus un pli traité contre l'humidité. Il est d'une manipulation facile. Il permet en outre un entreposage de longue durée (6 mois) dans un endroit protégé, et de 12 mois dans un local absolument sec.

DOMAINES D'APPLICATION

Le coulis de scellement **GROUTEX 6** est utilisé dans les cas ci-après :

- Scellement de précision nécessitant une forte résistance à la compression et une absorption des vibrations.
- Scellement d'ancrages, de plaques d'assise et de culées de ponts, de platelage, de garde-corps, de glissières de sécurité d'autoroutes, de poteaux caténares, de panneaux anti-bruit etc ...
- Scellement de turbines, générateurs, pompes, broyeurs, laminoirs, moteurs, presses, ventilateurs, machines à vapeur, convertisseurs, compresseurs, surpresseurs machines Diesel et autres installations qui tournent avec de fortes vibrations.
- Scellement d'installations diverses de papeteries, fabriques de panneaux, fabriques de pneus et usines de produits chimiques, raffineries, industries automobiles, machines textiles, socles et rails de machines-outils, etc...
- Scellement de constructions en préfabriqués métalliques ou en béton précontraint.
- Scellement de supports métalliques, culées et poutres de ponts, rails de grues, radiotélescopes, installations de centrales de force motrice, appuis,...
- Scellement sous l'eau de derricks, remplissages d'encadrements de portes, de joints rigides, raccords entre tuyaux, etc...



Divers : nous sommes à votre disposition pour étudier d'autres cas d'application.

PRÉPARATION DU SCELLEMENT AVEC GROUTEX 6

Le coulis **GROUTEX 6** :

- est prêt à l'emploi et il suffit d'y ajouter de l'eau. Environ 2 heures avant le scellement, les surfaces doivent être bien nettoyées et humidifiées. En particulier, il faut veiller à enlever les boues de ciment (laitance).

La consistance désirée s'obtient en ajoutant \pm 4 litres d'eau à 25 kg de mortier de scellement **GROUTEX 6** (voir tableau).

- doit être mélangé dans un malaxeur. Le mélange avec la quantité d'eau appropriée se fait de préférence en deux phases.

1. Verser les 2/3 de la quantité d'eau (environ 3 litres) dans le malaxeur (le gravier roulé aussi, en cas d'utilisation).
2. Le sac de **GROUTEX 6** est ensuite vidé (lentement pour éviter la formation de grumeaux) pendant que le malaxeur tourne (3 minutes environ).
3. Verser le reste d'eau (environ 1 litre) et laisser tourner encore le malaxeur pendant 2 minutes.

La durée de l'opération de mélange est de 3 à 5 minutes. Afin d'éviter toute inclusion d'air dans le scellement, il faut couler à partir d'un côté ou d'un coin seulement.

Pendant 48 à 72 heures suivant la mise en place du **GROUTEX 6**, il y a lieu de prendre des mesures de protection des surfaces apparentes exposées à l'air, au vent ou au soleil.



Un séchage trop rapide pourrait entraîner la formation de micro-fissures superficielles sans conséquence défavorable sur la réussite du scellement.

L'une des méthodes suivantes est à utiliser dès que la surface devient mate (env. 1h) :

- maintenir sous eau ou humidifier fréquemment **GROUTEX 6**
- le couvrir de sacs, sciure, sable, nattes humides, feuilles plastiques, ou mieux encore, de laine de verre gorgée d'eau de ± 5 cm d'épaisseur.
- effectuer un traitement ultérieur à l'aide d'un curing compound type **CUROL**.

	Granulométrie	Espace de scellement	Quantité d'eau par sac de 25 kg
GROUTEX 6003 "Extra-fin"	0,1 - 0,3 mm	> 8 mm	+/- 4 l
GROUTEX 601 "Fin"	0 - 1 mm	> 15 mm	+/- 4 l
GROUTEX 603 "Standard"	0 - 3 mm	> 20 mm	+/- 4 l
GROUTEX 608 "Gros"	0 - 8 mm	> 50 mm	2,8 l
GROUTEX 603 + Kift "Microbéton Prémix"	0 - 8 mm	> 50 mm	2,6 l

Notre gamme de mortiers prêts à l'emploi comprend également le **GROUTEX PAC**, mortier de ragréage, de réparation ou de bourrage à consistance plastique (granulométrie 0-2 mm ou autres sur demande) pour des réparations de 10 à 50 mm d'épaisseur sur des surfaces horizontales, verticales ou même en surplomb.

SÉCURITÉ

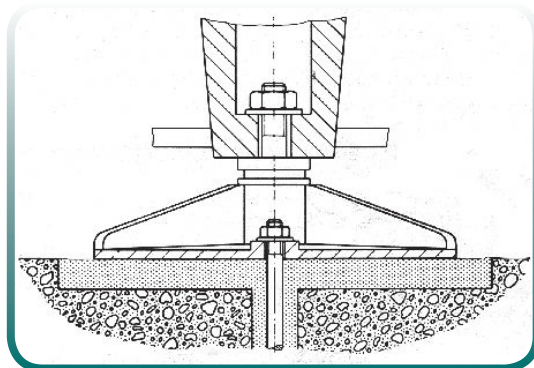
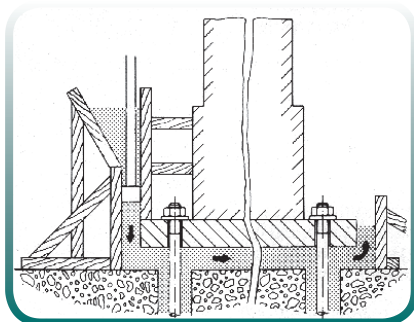
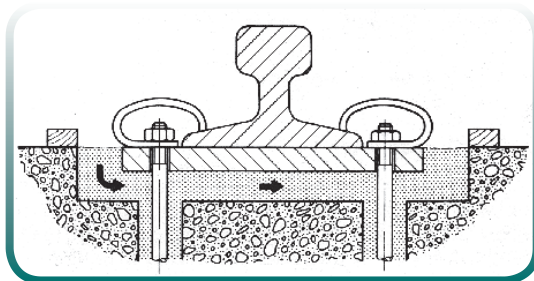
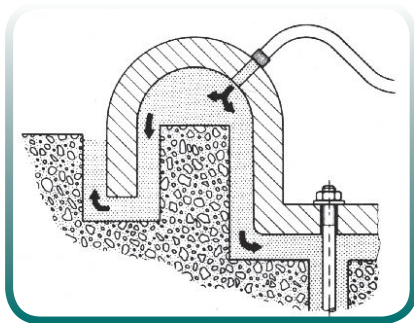
S 2 : conserver hors de portée des enfants.

S 24/25 : Eviter le contact avec la peau et yeux.

S 26 : En cas de contact avec les yeux, laver immédiatement et abondamment avec de l'eau et consulter un spécialiste.

S 37 : Porter des gants appropriés.

S 46 : En cas d'ingestion consulter immédiatement un médecin et lui montrer l'emballage ou l'étiquette.



Cette notice technique résulte des recherches et d'une longue expérience. Toutefois, elle ne saurait engager notre responsabilité, car le succès n'est assuré que si l'on a tenu compte de toutes les particularités de chaque cas. Nous recommandons d'effectuer des essais préliminaires afin de déterminer si le produit convient à l'application envisagée. **UPDATE 06/2007**



SPRL

ETS CHIMIQUES CLOQUETTE BVBA

Av. Georges Truffaut 57
B-4020 Liège BELGIUM

Tél. +32(0)4 362 42 61 Fax +32(0)4 362 05 24 <http://www.cloquette.be> E-mail : cloquette@cloquette.be